

IMPORTANTE INFORMACIÓN SOBRE EL PRODUCTO EVERGRAIN®

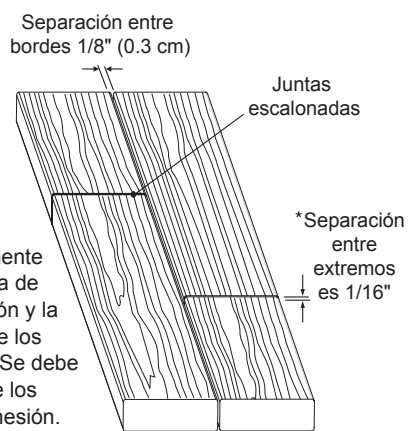
- Los colores Vibrance están hechos especialmente con variaciones naturales de color en los diversos tableros. Extienda todos los tableros antes de cortarlos y sujetarlos, para asegurarse de que se logra la apariencia deseada.
- Haga la seguridad del lugar de trabajo el factor primordial. Utilice siempre ropa y equipo de seguridad apropiados y consulte los códigos y requisitos locales antes de comenzar la aplicación de la plataforma.
- Al igual que sucede con todos los pisos, los tableros para plataformas ubicadas en áreas de mayor tráfico pueden mostrar signos de desgaste antes que otros. Arrastrar muebles u otros objetos sobre el producto producirá rayones en la superficie.
- Igual que en la madera, los tableros para plataformas EverGrain® tendrán variaciones de color. Para lograr una apariencia realista, extienda y revise todos los tableros antes de cortarlos o sujetarlos, colocando todos los extremos marcados hacia la misma dirección.
- Hable con su proveedor sobre los cambios de materiales, incluyendo la coordinación de colores, antes de cortar o sujetar la plataforma a la estructura.
- El proceso de curtido o desgaste de los productos para plataformas EverGrain® variará con respecto a la región, clima, lluvia, exposición a los rayos del sol, etc. Aparecerán algunas variaciones en el matiz de la plataforma debido a la aclimatación que tendrá lugar en el depósito del proveedor antes del embarque y también por los diferentes lotes del producto. Para obtener mejores resultados, cuando sea posible, utilice material con códigos de la misma fecha (impreso en el borde de los tableros).
- Los tableros EverGrain® de color generalmente se vuelven de un matiz más claro durante las primeras doce semanas de exposición al medio ambiente. La selección de color puede variar de acuerdo a los perfiles.
- Las plataformas compuestas son más sensibles que la madera, especialmente durante el calor del verano. Esta es una condición natural que no afecta el desempeño de la plataforma como lo cubre la garantía. Para lograr una plataforma más rígida, reduzca la distancia de separación de las viguetas en 4" (10 cm).
- Se debe instalar las plataformas y barandas EverGrain® de acuerdo con las instrucciones de instalación. Desviarse de estas instrucciones puede resultar en un desempeño inapropiado y puede excluir la plataforma de la cobertura de garantía.
- Los tableros de plataformas EverGrain® no deben ser aplicados directamente sobre una superficie sólida (concreto, membranas, etc.) o junto con sistemas de drenaje o ventilación inadecuados. Debe existir ventilación adecuada debajo de la plataforma para permitir la evaporación de agua o humedad.

• Corte y perforación

Para trabajar con las plataformas EverGrain® recomendamos usar hojas de sierra y brocas de calar de carburo. Para mejores resultados, utilice hojas con dos dientes por pulgada. Para evitar que la broca se atasque al hacer perforaciones, quite la viruta frecuentemente, sacando la broca del agujero.

• Separación

Las plataformas y ribetes EverGrain® se expandirán con los cambios de temperatura. Cuánto se expandan o contraigan dependerá del tamaño del tablero y la temperatura. Los tableros más pequeños se expandirán menos y los tableros más grandes se expandirán más. Al instalar plataformas, el espacio entre bordes adyacentes debe ser 1/8" (0.3 cm), como mínimo.



* El espacio entre tableros debe ser aproximadamente de 1/16" (0.2 cm) por cada 20 grados de diferencia de temperatura entre la existente durante la instalación y la máxima esperada durante el verano. Las juntas de los extremos de los tableros deben ser escalonadas. Se debe utilizar una junta mixta o atravesada en la junta de los extremos para proporcionar un área de mayor cohesión.

* EJEMPLO: 80°F (27°C) al momento de la instalación y una temperatura máxima de 100°F (38°C) en verano, requiere un espacio de 1/16" (0.2 cm) entre bordes.

• FIJACIÓN

Se puede sujetar la plataforma EverGrain® con tornillos, clavos, elementos neumáticos de fijación o alguno de los muchos sistemas de sujeción oculta existentes. Verifique con el profesional a cargo de la construcción para asegurarse que la selección de elementos de fijación es compatible con el material de la junta y la estructura. La decisión del sistema de sujeción es únicamente responsabilidad del contratista, instalador o dueño de la casa. TAMKO no recomienda ni endosa ningún sistema de sujeción.

Al igual que en la madera, se debe preparar la perforación de los extremos o los bordes, para evitar escisiones o grietas. En los climas fríos, la perforación requiere preparación. Al realizar la preparación de la perforación, recomendamos que el diámetro de la broca sea el mismo que el del vástago. Los elementos de fijación deben estar separados un mínimo de 3/4" (1.9 cm) del extremo del tablero y 1" (2.5 cm) del borde del mismo. En una superficie sólida, se debe sujetar el mandil con 3 elementos de fijación cada 8" (20.3 cm).

Se debe fijar la plataforma sobre cada vigueta. Se requieren dos elementos de fijación en los extremos del tablero. Asegúrese de que las juntas están niveladas.

• **TORNILLOS PARA MADERA O MATERIAL COMPUESTO** Los tableros de 1" (2.5 cm) de espesor nominal requieren tornillos de sujeción #8 x 2 1/2" o más largos. Los tableros de 2" (5.1 cm) de espesor nominal requieren tornillos de sujeción #8 x- 3" ó más largos.

• **CORDÓN** Se recomienda el uso de un cordón para alinear los elementos de fijación/ tableros para mejorar la apariencia del acabado de su plataforma. **(No use una línea de tiza).**

• **TOQUE DE ACABADO** El material de la plataforma se hinchará sobre las cabezas de los elementos de fijación. Martille suavemente sobre el material para cubrir la cabeza del tornillo. Para evitar que esto suceda, se deben preparar los agujeros para los elementos de fijación.

• Tamaños y dimensiones de la madera

Tamaño nominal	Tamaño real
1" x 6" x (12', 16' o 20') [(2.5 cm) x (15.2 cm) x (3.66 m, 4.88 m o 6.10 m)]	15/16" x 5-1/2" [(2.4 cm) x (14 cm)]
2" x 4" x (12') [(5.1 cm) x (10.2 cm) x (3.66 m)] Extraído	1-7/16" x 3-1/2" [(3.7 cm) x (8.9 cm)]
2" x 6" x (16' o 20') [(5.1 cm) x (15.2 cm) x (4.88 m o 6.10 m)]	1-7/16" x 5-1/2" [(3.7 cm) x (14 cm)]
Ribete 12' (3.66 m)	1/2" x 11-7/8" [(1.3 cm) x (30.16 cm)]
2" x 2" x (12') [(5.1 cm) x (5.1 cm) x (3.66 m)]	1-1/2" x 1-1/2" [(3.8 cm) x (3.8 cm)]
*4" x 4" x (116") [(10.2 cm) x (10.2 cm) x (2.95 m)] Tapa y Aro de poste Encaja con la Funda de Poste** Kit de Barandas de Diseño y Escalados de 6' Kit de Balaustre (Pre-clasificado para las alturas de baranda de 36" (91.44cm) o 42" (106.67cm) Kit de la Funda de Poste** (La Funda de Poste de 38" (96.52cm), 48" (121.92cm) o 116" (2.95m)	4-3/8" x 4-3/8" [(11.10 cm) x (11.11 cm)] Encaja con la Funda de Poste

Todas las tolerancias +/- 1/16" (.20 cm)

Nota: La Colección de Vibrance está disponible en 1" (2.5cm) x 6" (15.2cm) x 16' (4.88m) y 20' (6.10m) y ribete solamente.

*La Funda de Poste es un accesorio no-estructural, ornamental. El poste de madera no es incluido.

• TABLA DE DISTANCIAS EN LA PLATAFORMA

Abajo se muestran las distancias máximas recomendadas entre centros, con un mínimo de tres viguetas. Los tableros para plataforma EverGrain® no deben ser aplicados sobre superficies sólidas.

Distancia entre centros

Tamaño del tablero	Plataformas residenciales y de trabajo liviano	Plataformas comerciales Malecones y marinas	Equipo para áreas de juego
1" x 6" (2.5 cm) x (15.2 cm)	16" (40.6 cm)	12" (30.5)	16" (40.6 cm) or less
2" x 6" (5.1 cm) x 6" (15.2 cm)	24" (61 cm)	20" (50.8 cm)	16" (40.6 cm) or less

Las plataformas compuestas son más sensibles que la madera, especialmente durante el calor del verano. Esta es una condición natural que no afecta el desempeño de la plataforma como cubre la garantía. Para que sea más rígida, reduzca la distancia de separación de las viguetas en 4" (10.2 cm). Los tableros no pueden quedar en voladizo (sobresaliendo del borde de la plataforma) porque requieren soporte estructural. Las plataformas EverGrain no son productos estructurales. No se deben usar estos productos para plataformas como estructuras, incluyendo su uso como vigas, columnas de carga, largueros o tirantes.

Para obtener los mejores resultados, añada una junta adicional en los extremos para aumentar su firmeza.

• LIMPIEZA

Se recomienda realizar una limpieza semestral de la plataforma. Se pueden limpiar las manchas leves con limpiadores para plataformas que contengan hipoclorito de sodio.

INFORMACIÓN MÁS DETALLADA SOBRE LIMPIEZA

Por favor, vea la sección de cuidado y limpieza en nuestra página web www.evergrain.com.

Para quitar el exceso de agentes de limpieza, después de limpiar, enjuagar la superficie de la plataforma utilizando una manguera de jardín, u otra más poderosa, con boquilla de aspersión, que no exceda 1000 lbs/pg2.

NOTA IMPORTANTE: No se debe lijar la superficie para quitar las manchas.

• MANEJO

Las plataformas EverGrain® son más pesadas y flexibles que los productos tradicionales de madera. Tenga cuidado y no intente levantar o cargar más tableros de los que puede manejar con seguridad. Al trabajar con plataformas, de debe utilizar ropa adecuada y anteojos de seguridad en todo momento.

Almacene el material sobre una superficie rígida, lisa y plana. El material que no esté en uso debe mantenerse cubierto y con apoyo cada 24" (61cm). Si los tableros se curvan, la mayoría regresarán a su forma original durante la instalación.

La determinación de la efectividad, idoneidad y seguridad de toda aplicación y uso de las plataformas EverGrain® es responsabilidad del dueño de la casa o del contratista. Los reglamentos de construcción varían y el dueño o contratista debe consultar los de construcción locales y los códigos de seguridad para los requisitos específicos antes de la aplicación de cubiertas EverGrain®.

• GARANTÍA LIMITADA

TAMKO Building Products, Inc. proporciona una garantía limitada de 20 años para los Productos EverGrain® instalados de acuerdo con estas instrucciones. Para obtener una copia de la garantía, vea a su proveedor de EverGrain® o visite www.evergrain.com. **No se aceptarán devoluciones o reclamos de los productos para plataformas una vez que han sido aplicados a la estructura para plataformas, viguetas, etc., por condiciones claramente evidentes antes de aplicar o sujetar el producto.**

• APROBADO POR CÓDIGO DE CONSTRUCCIÓN

Aprobado por ICC (ESR-1625) Para conocer detalles de los productos, refiérase a los reportes de los códigos en www.evergrain.com.

TAMKO Building Products, Inc.

P.O. Box 1404

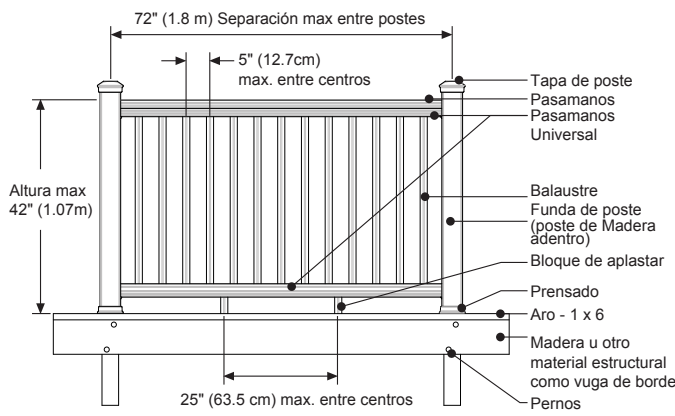
Joplin, Missouri 64802

- Servicios Técnicos: 1-800-641-4691
- Servicios de garantía: 1-800-441-7190
- Servicios al cliente: 1-800-253-1401

www.evergrain.com

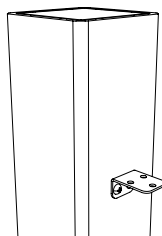
Estas instrucciones de instalación eran las vigentes al momento de impresión. Para obtener una copia de la versión actualizada, visite www.evergrain.com o llámenos al 1-800-641-4691.

• BARANDA DE DISEÑADOR



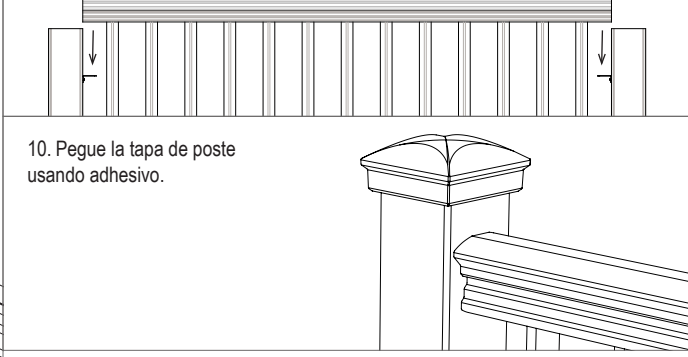
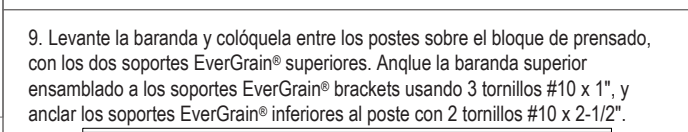
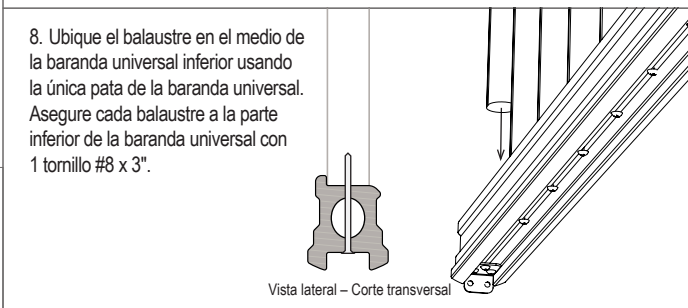
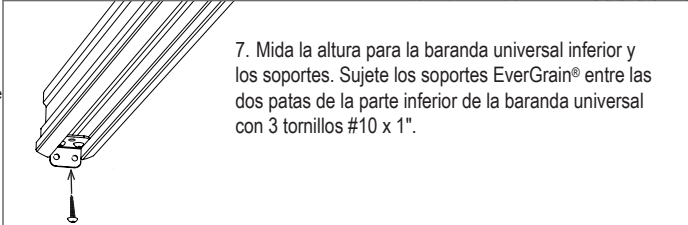
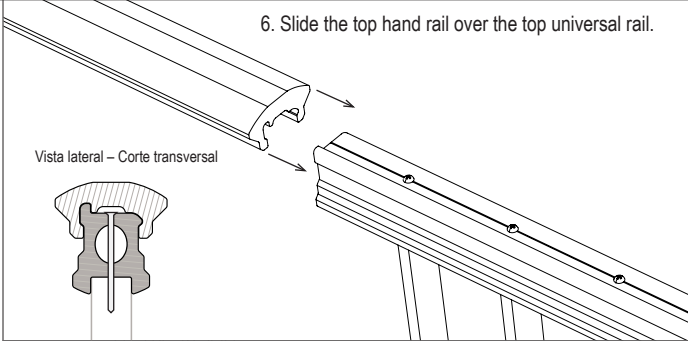
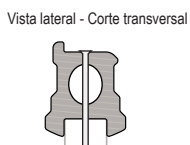
1. Los postes de madera deben estar separados un máximo de 72" (1.83 m) del centro. No se debe hacer ranuras en el poste.
2. Hacer perforaciones piloto* para todos los componentes del sistema de baranda antes de sujetar con tornillos. Se recomienda avellanar antes de sujetar con tornillos.
3. Para mejorar la apariencia, cubrir los postes de madera 4x4 con fundas de poste EverGrain® (Revisar los detalles de la funda de poste). Deslizar el aro de poste sobre la funda de poste.

*Para evitar que se atasque la broca al perforar, sacar frecuentemente la broca de la perforación y remover la viruta.



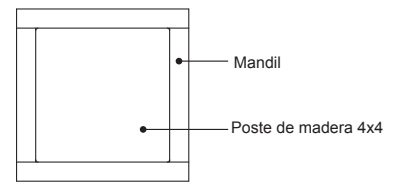
4. Medir la altura de la baranda universal superior y los soportes. Asegurar al poste los soportes EverGrain® con 2 tornillos #10 x 2-1/2".

5. Deslice los balaustres en la baranda universal superior y asegure cada una con 1 tornillo #8 x 3".

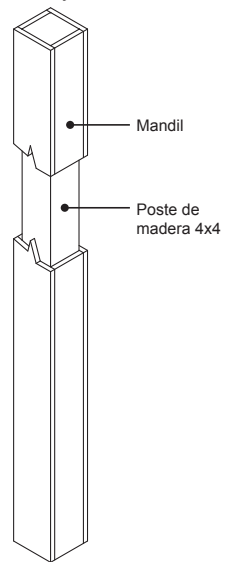


Consulte con el profesional a cargo de la construcción para asegurarse de que la selección de broches es compatible con el material de las juntas y la subestructura.

• POSTE ESQUINERO OCULTO



1. Mida los postes de madera y corte el mandil EverGrain® para cubrir los cuatro lados, como se muestra en el diagrama.

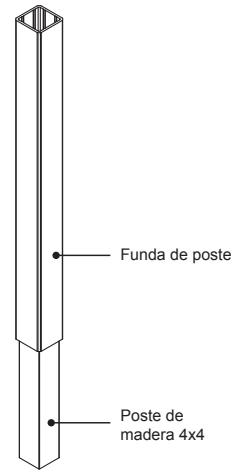


2. Usando tornillos, fije el mandil al poste. Los tornillos deben ser mínimo #8 x 1-1/2" usando 2 tornillos cada 8" (20cm).

Consulte con el profesional a cargo de la construcción para asegurarse de que la selección de elementos de fijación es compatible con el material de las juntas y la subestructura

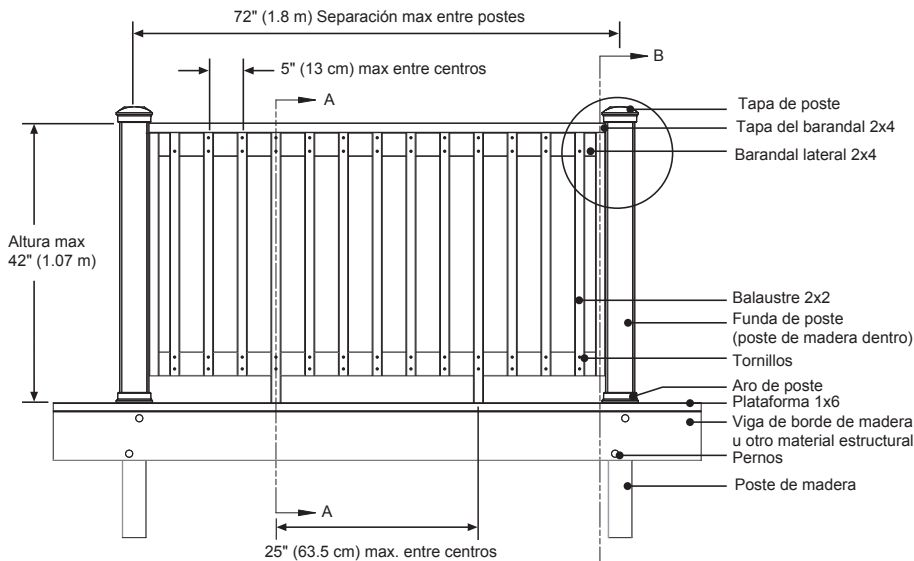
• FUNDA DE POSTE

1. Deslícela funda de poste sobre el poste de madera y nivele.

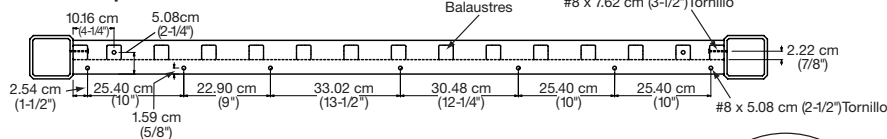


2. La funda de poste debe ajustar completamente.

• BARANDA TRADICIONAL 2x4



Visión Superior de Baranda



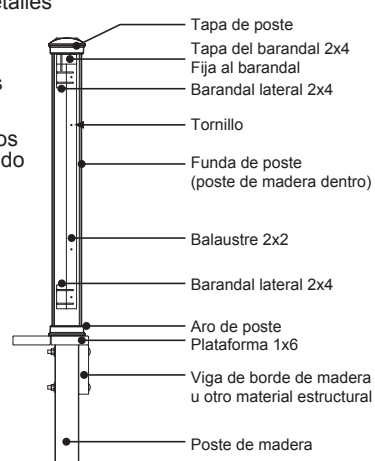
1. Los postes de madera deben estar separados un máximo de 72" (1.83 m) del centro. No se debe hacer ranuras en los postes.
2. Realizar perforaciones piloto* para todos los componentes del sistema de barandas antes de sujetar con tornillos. Se recomienda avellanar antes de sujetar con tornillos. Los tornillos deben estar a una distancia mínima de 1" (2.5 cm) de los extremos de los tableros.
3. Para una mejor la apariencia, cubrir los postes de madera 4x4 con fundas para postes EverGrain® (Vea los detalles de la funda de postes). Deslice el aro del poste por encima de la funda de poste.

4. Prepare la perforación y avellane los 2x4 antes des adjuntar los balaustres.

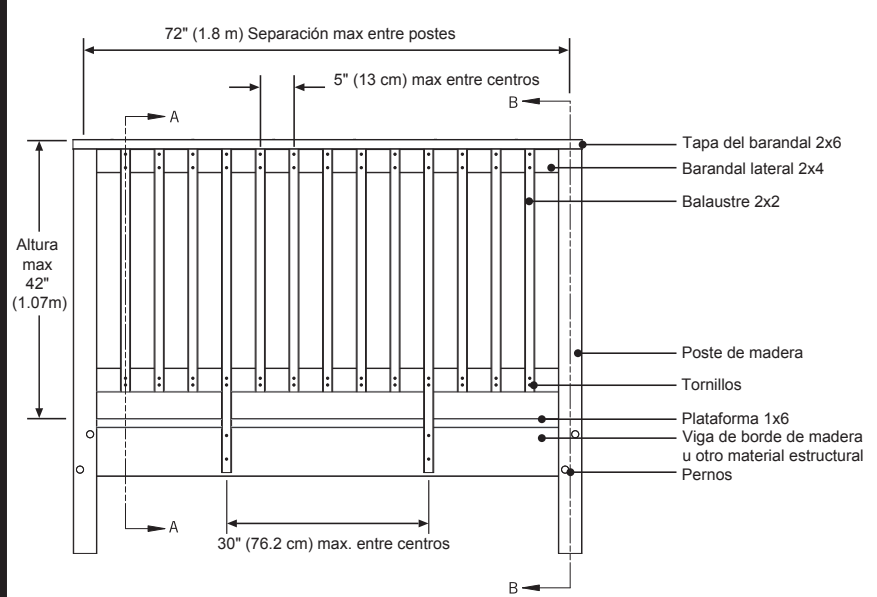
5. Sujete el primer balaustre al poste, usando 4 tornillos #8 x 3-1/2". Asegure la tapa de la baranda al segundo balaustre y deje el tornillo superior, sujetando el segundo balaustre al costado de la baranda.
6. Utilicer tornillos #8 x 2-1/2" para asegurar los balaustres a los 2x4.
7. Pegar la tapa de poste usando adhesivo.

Verificar con el profesional a cargo de la construcción para asegurarse de que la selección de elementos de fijación es compatible con la junta y el material de la subestructura.

*Para evitar que se atasque al hacer agujeros, quite la viruta frecuentemente, sacando la broca del orificio.



• BARANDAL TRADICIONAL



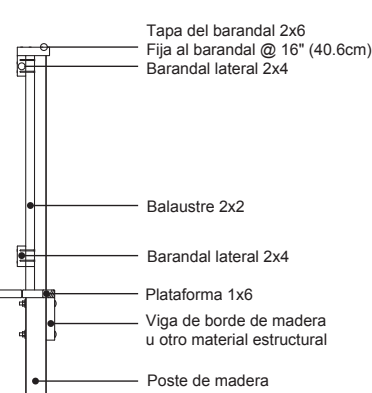
1. Los postes de madera deben estar separados un máximo de 72" (1.83 m) desde el centro. No se debe hacer ranuras en los postes.
2. Haga perforaciones piloto* para todos los componentes del sistema de la baranda antes de sujetar con tornillos. Se recomienda avellanar antes de fijar los tornillos. Los tornillos deben estar a una distancia mínima de 1" (2.5 cm) de los extremos de los tableros.
3. Para mejorar la apariencia, cubra los postes de madera con fundas para postes EverGrain® (Ver detalles del poste esquinero oculto).
4. Utilice tornillos #8 x 2-1/2" para asegurar los balaustres a los 2x4 y 2x6. Utilice tornillos #8 x 3-1/2" para sujetar los 2x4 y 2x6 al poste.

Para obtener más diseños o instrucciones sobre las barandas, vaya a nuestro sitio web www.evergrain.com.

Verifique con el profesional a cargo de la construcción para asegurarse de que la selección de elementos de fijación es compatible con el material de la junta y la subestructura.

*Para evitar que la viruta se atasque al hacer perforaciones, elimínala frecuentemente, sacando la broca del orificio.

BALUSTER DETAIL SECTION A-A



BALUSTER DETAIL SECTION A-A

